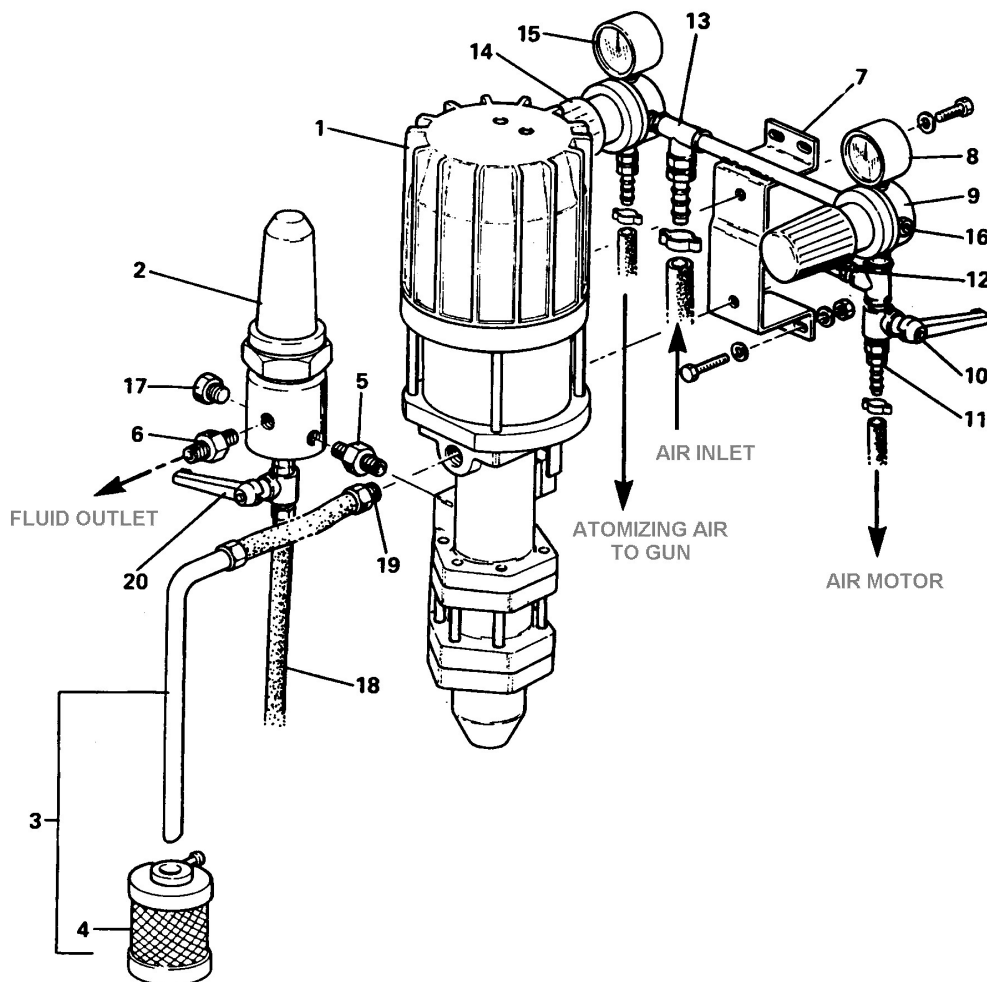




STANDARD VÄGG - NR° 151.730.000 VAGNMONTERAD - NR° :151.730.100

ROSTFRI VÄGG NR° 151.730.500 VAGNMONTERAD - NR°:151.730.600



Pos.	Reservdel	Beskrivning	Antal	Pos.	Reservdel	Beskrivning	Antal
1	---	17.A Pump	1	12	903.080.401	Säkerhetsventil, 6,5 bar	1
2	155.580.000	Filter	1	13	904.303.002	T-koppling, F 1/4	1
3	049.596.110	Sugslang (rostfritt stål) med filter	1	14	016.380.000	Luftregulator - 3,5 bar (Grå ratt)	1
4	149.591.400	Filter med hållare	1	15	910.011.404	Manometer 0-4 bar	1
5	906.314.203	Nippel, 1/4" (hane-hane),rostfri Rostfritt stål.	1	16	906.333.102	Plugg, 1/4"	2
6	051.587.206	Nippel, 1/4 - 1/2 JIC (hane-hane)	1	17	056.130.013	Plugg, G 1/4"	1
7	044.910.121	Väggfäste, pump	1	18	049.596.000	Returventil, rostfritt stål	1
8	910.011.402	Manometer 0-5 bar	1	19	050.102.437	Nippel, 1/2" - 26 x 125,rostfritt stål	1
9	016.370.000	Luftregulator- 5 bar (Röd ratt)	1	20	000.750.040	Returventil, 250 bar	1
10	050.070.205	Ventil, 14x125 - 8x13 (hane-hane)	1	--	051.730.110	Cart	1
11	050.230.602	Rak koppling	1				